



AVISO INVITACIÓN PÚBLICA

N° 117

ADQUISICIÓN DE BIENES Y SERVICIOS DE CARACTERÍSTICAS TÉCNICAS UNIFORMES Y COMÚN UTILIZACIÓN INFERIORES AL 10 % DE LA MENOR CUANTÍA

EL INSTITUTO TECNOLÓGICO PASCUAL BRAVO IU

INFORMA:

Que de conformidad con el artículo 2 del Decreto 3576 de 2009, el Instituto Tecnológico Pascual Bravo está interesado en recibir propuestas para el siguiente proceso de selección:

Objeto: Adquisición de servicios ingenieriles para el desarrollo del Proyecto “Atracción TOKIO” del Parque Norte “J. Emilio Valderrama” de la ciudad de Medellín.

Modalidad de selección SUBASTA INVERSA PARA LA ADQUISICIÓN DE BIENES O SERVICIOS CUYO VALOR NO EXCEDE EL 10% DE LA MENOR CUANTÍA

Presupuesto oficial \$2.600.000

📅 CRONOGRAMA Y TRÁMITE DEL PROCESO

ACTIVIDAD	FECHA	LUGAR
Publicación aviso de invitación pública	10 de mayo de 2010	Página web del INSTITUTO TECNOLÓGICO PASCUAL BRAVO IU – (http://www.pascuabravo.edu.co)
Plazo final para la entrega de las propuestas.	hasta el 11 de mayo de 2010 a las 12:00 m	
Verificación del menor precio ofertado y de requisitos habilitantes	11 de mayo de 2010	

☒ DE LAS PROPUESTAS:

Los proponentes deberán elaborar la propuesta por su cuenta y riesgo, y deberán incluir dentro de ella toda la información exigida de conformidad con lo solicitado en la presente invitación.

Las propuestas deberán tener en cuenta las siguientes reglas:

- a. La oferta deberá presentarse en forma escrita en medio impreso y en idioma Castellano y sobre sellado.
- b. Las propuestas **DEBERAN SER PRESENTADAS EN VICERRECTORIA ADMINISTRATIVA BLOQUE DE SERVICIOS ADMINISTRATIVOS PISO 1**, las propuestas que no se encuentren dentro de la respectiva hora y fecha, fijado para la recepción de propuestas serán consideradas como propuestas extemporáneas y **NO SERÁN TENIDAS EN CUENTA** aun si han sido radicadas.
- c. La propuesta deberá permanecer vigente por un período de 30 días calendario a partir de la fecha de cierre de la invitación.

☒ REQUISITOS INDISPENSABLES PARA LA PRESENTACION DE LA PROPUESTA

El Instituto Tecnológico Pascual Bravo tendrá como requisitos PARA LA PRESENTACION DE LA PROPUESTA los siguientes documentos: Los OFERENTES sean personas jurídicas o naturales deberán presentar los siguientes documentos como requisitos habilitantes:

- Cámara de Comercio, cuya razón social este acorde con el objeto a contratar.
- Que no se halle incurso en alguna causal de inhabilidad o de incompatibilidad para contratar entidades oficiales.
- Con el objeto de dar cumplimiento al artículo 50 de la Ley 789 de 2002, el proponente deberá acreditar el cumplimiento de sus obligaciones con los sistemas de salud, riesgos profesionales, pensiones y aportes a las Cajas de Compensación Familiar, Instituto Colombiano de Bienestar Familiar y Servicio Nacional de Aprendizaje SENA. Dicha acreditación se hará mediante certificación expresa suscrita por el Revisor Fiscal o por su Representante legal si de acuerdo a las normas vigentes no está obligado a ello y por la copia de las consignaciones.

▣ **ESPECIFICACIONES TÉCNICAS DE LA PROPUESTA**

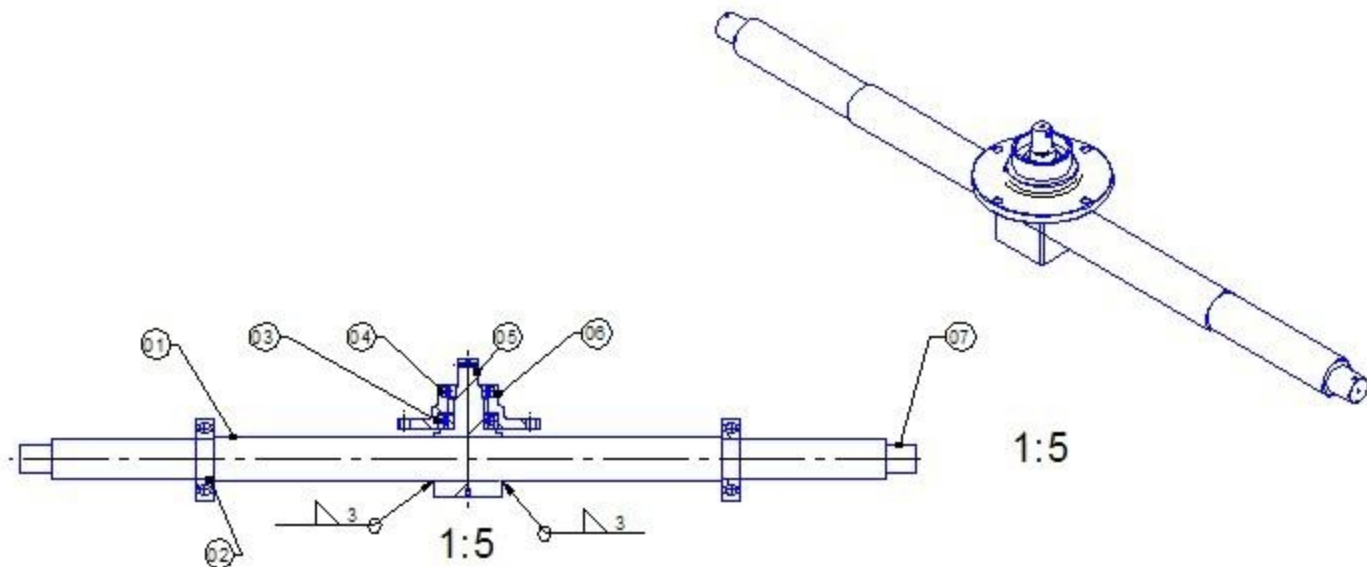
Características

Consiste en la Adquisición de los siguientes servicios de ingeniería:

REF	CANT	UNID	DESCRIPCION	PLANO REF./(imagen)
1	2	m	Inspección de soldadura por líquidos penetrantes, incluyendo materiales, transporte de piezas y personal	
2	5		Inspección de soldadura por líquidos penetrantes conjunto, incluyendo materiales, transporte de piezas y personal	87
3	4		Inspección soldadura para líquidos penetrantes incluyendo materiales, transporte de piezas y personal	9
4	3	m	Inspección soldadura por líquido penetrante incluyendo materiales, transporte de piezas y personal	
5	2		Calificación de soldador	

Exigir la Certificación de calidad y resistencia de los componentes suministrados. Se hace referencia a algunas marcas, por que la satisfacción de la necesidad así lo exige por ser para la construcción de una atracción mecánica o juego para uso humano, parágrafo 3 artículo 16 del Decreto 2474 de 2008.

Tiempo estimado de entrega: 15 días calendario, luego de entregada las especificaciones o piezas a las cuales se les realizará el trabajo especificado.



00	CUBO/EJE PRINCIPAL	1	05	SAC1630	---	PV EP DINDRA
07	ROSCADO EJE PRINCIPAL	1	---	SAC1340	---	---
06	ROSCADO EJE SECUNDARIO	1	01	SAC1630	---	PV EP DINDRA EXT
05	ROSCADO DE CUBO	1	---	SAC1340	1" 1/8 x 14	---
04	BALINERA DE BOLAS - CUBO	1	---	---	G207	---
03	BALINERA DE BOLAS - CUBO	1	---	---	G209	---
02	BALINERA DE BOLAS - EJE	2	---	---	G011	---
01	EJE PRINCIPAL	1	07	SAC1340	---	---
REF.	DESCRIPCION	CANT	PL REF.	MATERIAL	ESPECIFICACIONES	OBSERVACIONES

CONVENIO METROPARQUE - PASQUAL BRAVO

TECNO LÓGICO PASQUAL BRAVO INSTITUCIÓN UNIVERSITARIA
GRUPO DE INVESTIGACION GARPE



CONJUNTO EJE ENTRE CARROS

DISEÑO: METROPARQUE

DIBUJO: JUAN ESTEBAN MORANO

APROBÓ: GIOVANNI O.

REVISÓ:



ESCALA: NO.

FECHA: 06/10

DT:

MOD:

PL No 09

